

DOLPHIN LT 0320-0510 A

水封式真空泵浦



堅固耐用

採用久經驗證的技術，耐用的兩段式結構，配備防腐蝕不鏽鋼葉輪，直接法蘭連接馬達，無需底座，集成流道

可靠

具備超高的蒸汽和顆粒耐受性，氣體流量經過優化

靈活

可選擇灰口鑄鐵 (EN-GJL-200) 或 316 不鏽鋼外殼，亦備有獲得 ATEX 認證 (Cat 1 (i/o) IIC T4) 的型號，可以使用除水以外的工作液

配件

- 模塊化泵組，配置用於工作液的一次、部分或全部再循環
- 液體分離器
- 氣蝕防護
- 熱交換器
- 氣體噴射器
- 馬達選擇範圍廣
- 止回閥
- 真空釋壓閥
- 變速驅動

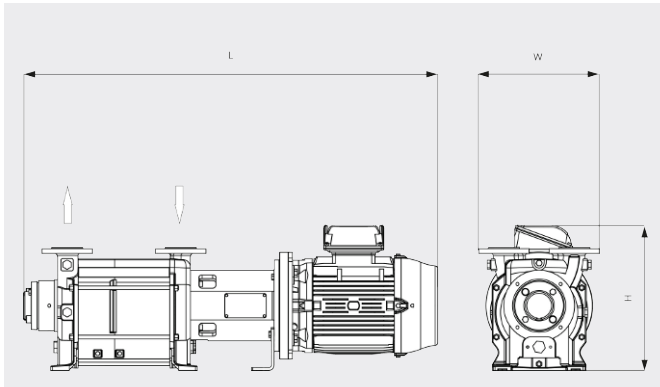
DOLPHIN LT 0320-0510 A

水封式真空泵浦



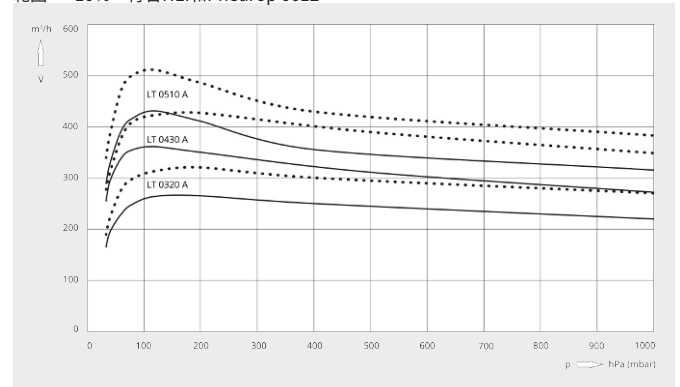
VACUUM SOLUTIONS

尺寸圖



抽氣速率

20 °C下的乾空氣。工作液，水15°C。誤差 ____ 50 Hz 60 Hz
範圍：- 10%，符合HEI和Pneurop 6612



	DOLPHIN LT 0320 A	DOLPHIN LT 0430 A	DOLPHIN LT 0510 A
額定抽氣速率	265 / 320 m³/h (50 / 60 Hz)	361 / 426 m³/h (50 / 60 Hz)	430 / 510 m³/h (50 / 60 Hz)
極限壓力	33 hPa (mbar) (50 / 60 Hz)	33 hPa (mbar) (50 / 60 Hz)	33 hPa (mbar) (50 / 60 Hz)
最大正壓	1.5 bar(g) (50 / 60 Hz)	1.5 / 1.3 bar(g) (50 / 60 Hz)	1.1 bar(g) (50 / 60 Hz)
馬達額定功率	7.5 / 11.0 kW (50 / 60 Hz)	11.0 / 15.0 kW (50 / 60 Hz)	11.0 / 15.0 kW (50 / 60 Hz)
馬達額定轉速	1450 / 1750 min ⁻¹ (50 / 60 Hz)	1450 / 1750 min ⁻¹ (50 / 60 Hz)	1450 / 1750 min ⁻¹ (50 / 60 Hz)
噪音級 (ISO 2151)	72 / 73 dB(A) (50 / 60 Hz)	72 / 73 dB(A) (50 / 60 Hz)	72 / 73 dB(A) (50 / 60 Hz)
約計重量	242 kg	294 kg	324 kg
尺寸 (L x W x H)	1208 x 396 x 432 mm	1356 x 396 x 478 mm	1416 x 396 x 478 mm
進氣口 / 出口	DN 50 PN 10 / DN 50 PN 10	DN 50 PN 10 / DN 50 PN 10	DN 50 PN 10 / DN 50 PN 10

您想瞭解更多嗎？

請直接與我們聯繫
service@busch.com.tw 或 +886 (3)5 99 95 80



聯繫表



立即電洽